

# RESTONE®

BASES DE DUCHE | SHOWER TRAYS

MODELO | SERIES **EASY**

FICHA TÉCNICA  
TECHNICAL INFORMATION



**ANTIDERRAPANTE CERTIFICADO**  
CERTIFIED NON-SLIP



**CLASSE 3 ANTI-DERRAPANTE**  
CLASS 3 NON-SLIP



**EXTRAPLANO - FÁCIL ACESSO**  
CERTIFIED NON-SLIP



**PASTA PIGMENTADA**  
PIGMENTED PASTE



**VÁLVULA A: CAUDAL de 42 L/min**  
VALVE A: 42 L/min FLOW



**MATERIAL SEM POROS**  
100% IMPERMEÁVEL  
PORE-FREE MATERIAL  
100% WATERPROOF



**FABRICADO EM PORTUGAL**  
MADE IN PORTUGAL



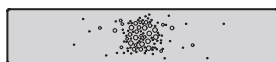
**3 ANOS DE GARANTIA**  
3 YEAR WARRANTY

## TEXTURA TEXTURE



**Textura Ardósia**  
Slate Texture

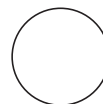
## TAMPA DRAIN COVER



**Cores Possíveis:**  
Inox, Branco e Preto  
**Medida:**  
570 mm x 109 mm / 670 mm x 109 mm  
770 mm x 109 mm

**Available Colours:**  
Stainless, White and Black  
**Dimensions:**  
570 mm x 109 mm / 670 mm x 109 mm  
770 mm x 109 mm

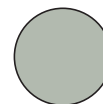
## CORES STANDARD STANDARD COLOURS



**Branco**  
White  
RAL: 9003



**Preto**  
Black  
RAL: 9005



**Cinza**  
Grey  
RAL: 7004



**Antracite**  
Anthracite  
RAL: 7021



**Areia**  
Sand  
RAL: 1013



**Mais de 150 Cores Disponíveis**  
More than 150 Colors Available

## COMPOSIÇÃO COMPOSITION

As Bases de Duche Restone, são produzidas através de Termofusão entre Gelcoat ISO/ NPG e por uma combinação de resinas e cargas minerais.

The Restone Shower Trays are produced through Thermofusion between Gelcoat ISO/NPG and a combination of resins and mineral fillers.

## INCLUI INCLUDES



▪ **Base de Duche**  
Shower Tray



▪ **Grelha**  
Drain Grid

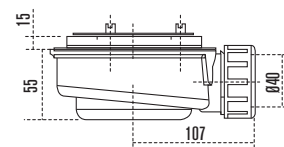
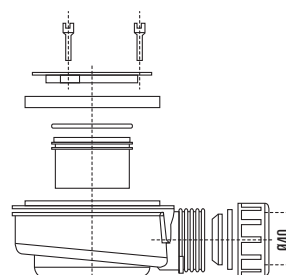


▪ **Válvula**  
Valve

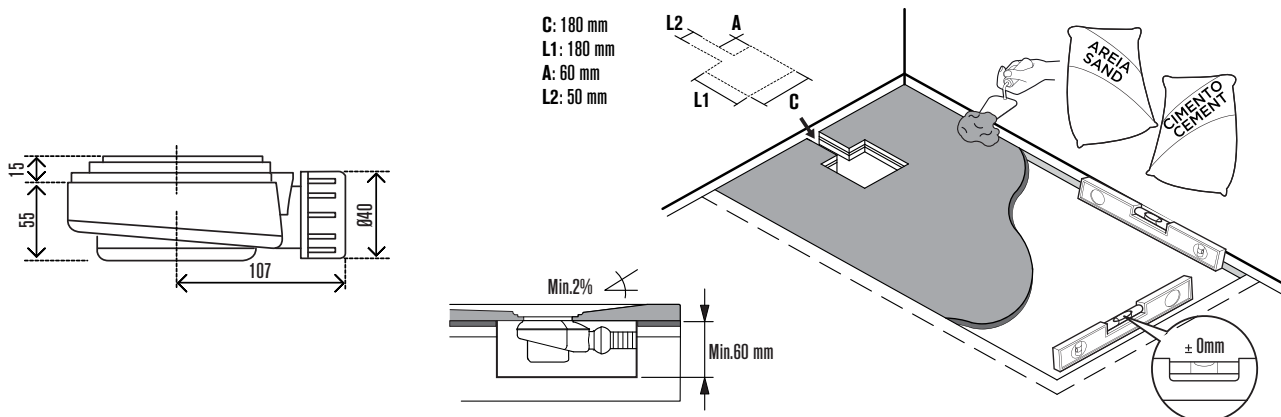


▪ **Manual de Aplicação**  
How to Assemble Manual

## DIMENSÕES DA VÁLVULA VALVE DIMENSIONS



## PREPARAÇÃO DO PISO DE SUPORTE FLOOR PREPARATION



### 1. Utilizar uma argamassa sólida e firme.

Use a solid and firm mortar.

### 2. Na colocação da válvula verifique se está coincidente com o eixo do orifício da base de duche. O tubo de esgoto que liga à válvula deve ter, no mínimo, 2% de inclinação.

When placing the valve, check that it coincides with the axis of the shower tray orifice. The sewer pipe that connects to the valve must have a minimum of 2% tilt.

### 3. Colocar uma quantidade generosa de vedante em todas as paredes que estabelecem contacto com a base de duche.

Apply a generous amount of sealant in all walls in contact with shower tray.

### 4. Colocar primeiro a junta de borracha da válvula em todo o interior do orifício do esgoto da Base de duche. A posteriori aplicar cola e veda no verso da base de duche, colocando-a então sobre a base de suporte. (Não esqueça de deixar uma junta de dilatação mínima de 5 mm em todo o perímetro da base que estará em contacto com as paredes).

First apply the valve joint rubber ring inside the drainage valve hole of your shower tray. After that apply polyurethane glue on the back of the shower tray and then place it on the subfloor. (Please don't forget to leave an expansion joint, (at least) of 5mm, around all shower tray perimeter in contact with walls.)

### 5. Comece por proteger a sua base com o plástico que a embalou. De seguida aplicar a argola de aço inox.

Protect your shower tray by using the package plastic on top of it. After apply the stainless steel ring.

### 6. Mantenha a base de duche protegida, force a aderência da mesma à cola e veda com peso, verificando se está devidamente nivelada.

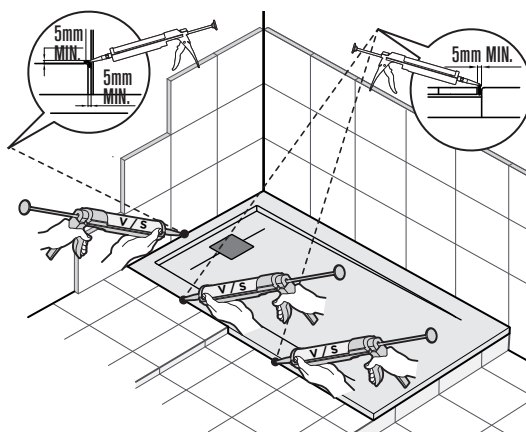
Keep the shower tray protected and force the polyurethane glue to "stick" checking if it's level wise.

### 7. Aplicar o vedante elástico recomendado para conseguir a correta estanqueidade entre a base de duche e as paredes de contacto com a mesma, bem como o piso da base de suporte.

Apply the recommended elastic sealant to ensure the correct water tightness between the shower tray and contact walls as well with the subfloor.

### 8. Para colagem da base de duche à base de suporte utilize Cola e Veda de poliuretano monocomponente para exterior (PU) ou Cola e Veda de polímero (MS). (NÃO USAR CIMENTOS COLA).

To glue the shower tray bottom to the support base, please use a polyurethane glue – PUR or MS. **(DO NOT USE CEMENT GLUE).**



REFERÊNCIAS E CORES  
COLOURS AND REFERENCES

Como obter o número de referencia final:

How to get the final reference number:

Substituir as ultimas letras da referencia com o codigo da cor da seguinte lista:

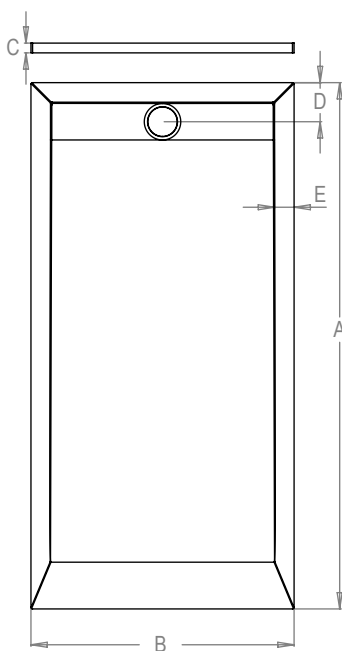
Replace the last letters of the reference with the color code from the following list:

COR COLOUR	CÓDIGO CODE
BRANCO / WHITE	BR
AREIA / SAND	AR
CINZA / GREY	CI
ANTRACITE / ANTHRACITE	AN
PRETO / BLACK	PR
COR CARTA RAL / RAL COLOUR	CO

Ex: Base Easy 260x100 RAL/Especial | Ref: EA260100CO

Ex: Easy shower tray 260x100 RAL/Special | Ref: EA260100CO

DIMENSÕES  
DIMENSIONS



REFERÊNCIA REFERENCE	A	B	D	PESO WEIGHT
EA100070BR	1000	700	120	32,00 KG
EA110070BR	1100	700	120	35,00 KG
EA120070BR	1200	700	120	38,00 KG
EA130070BR	1300	700	120	41,00 KG
EA140070BR	1400	700	120	44,00 KG
EA150070BR	1500	700	120	47,00 KG
EA160070BR	1600	700	120	50,00 KG
EA170070BR	1700	700	120	54,00 KG
EA180070BR	1800	700	120	57,00 KG
EA190070BR	1900	700	120	60,00 KG
EA200070BR	2000	700	120	63,00 KG
EA210070BR	2100	700	120	66,00 KG

REFERÊNCIA REFERENCE	A	B	D	PESO WEIGHT
EA080080BR	800	800	120	29,00 KG
EA100070BR	1000	800	120	36,00 KG
EA110070BR	1100	800	120	40,00 KG
EA120070BR	1200	800	120	44,00 KG
EA130070BR	1300	800	120	47,00 KG
EA140070BR	1400	800	120	50,00 KG
EA150070BR	1500	800	120	54,00 KG
EA160070BR	1600	800	120	58,00 KG
EA170070BR	1700	800	120	61,00 KG
EA180070BR	1800	800	120	65,00 KG
EA190070BR	1900	800	120	68,00 KG
EA200070BR	2000	800	120	72,00 KG
EA210070BR	2100	800	120	76,00 KG

REFERÊNCIA REFERENCE	A	B	D	PESO WEIGHT
EA090090BR	900	900	120	36,00 KG
EA100090BR	1000	900	120	43,00 KG
EA110090BR	1100	900	120	45,00 KG
EA120090BR	1200	900	120	49,00 KG
EA130090BR	1300	900	120	53,00 KG
EA140090BR	1400	900	120	57,00 KG
EA150090BR	1500	900	120	61,00 KG
EA160090BR	1600	900	120	65,00 KG
EA170090BR	1700	900	120	69,00 KG
EA180090BR	1800	900	120	73,00 KG
EA190090BR	1900	900	120	77,00 KG
EA200090BR	2000	900	120	81,00 KG
EA210090BR	2100	900	120	97,00 KG

**E** Espessura do rebordo: 60 mm  
Edge thickness

**C** Espessura da base: 30 - 32 mm  
Shower tray thickness

**D** Distância do eixo da válvula ao topo da base  
Distance from valve shaft to top of base

✂ Possibilidade de medidas personalizadas  
ao nível do comprimento.  
Customized width dimensions are possible.

↑ Tolerância das medidas apresentadas: 2%  
Presented dimensions tolerance: 2%