

RESTONE®

BASES DE DUCHE | SHOWER TRAYS

MODELO | SERIES **HIDDEN**

FICHA TÉCNICA
TECHNICAL INFORMATION



ANTIDERRAPANTE CERTIFICADO
CERTIFIED NON-SLIP



CLASSE 2 ANTI-DERRAPANTE
CLASS 2 NON-SLIP



EXTRAPLANO - FÁCIL ACESSO
CERTIFIED NON-SLIP



PASTA PIGMENTADA
PIGMENTED PASTE



VÁLVULA A: CAUDAL de 42 L/min
VALVE A: 42 L/min FLOW



MATERIAL SEM POROS
100% IMPERMEÁVEL
PORE-FREE MATERIAL
100% WATERPROOF

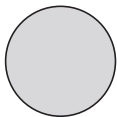


FABRICADO EM PORTUGAL
MADE IN PORTUGAL



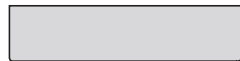
3 ANOS DE GARANTIA
3 YEAR WARRANTY

TEXTURA TEXTURE



Textura Lisa
Plain Texture

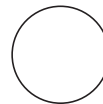
TAMPA DRAIN COVER



Cores Possíveis:
À cor da Base de Duche
Medida:
580 mm x 124 mm / 680 mm x 124 mm
780 mm x 124 mm / 880 mm x 124 mm

Available Colours:
Same Colour as the Shower Tray
Dimensions:
580 mm x 124 mm / 680 mm x 124 mm
780 mm x 124 mm / 880 mm x 124 mm

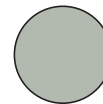
CORES STANDARD STANDARD COLOURS



Branco
White
RAL: 9003



Preto
Black
RAL: 9005



Cinza
Grey
RAL: 7004



Antracite
Anthracite
RAL: 7021



Areia
Sand
RAL: 1013



Mais de 150 Cores Disponíveis
More than 150 Colors Available

COMPOSIÇÃO COMPOSITION

As Bases de Duche Restone, são produzidas através de Termofusão entre Gelcoat ISO/ NPG e por uma combinação de resinas e cargas minerais.

The Restone Shower Trays are produced through Thermofusion between Gelcoat ISO/NPG and a combination of resins and mineral fillers.

INCLUI INCLUDES



▪ **Base de Duche**
Shower Tray



▪ **Tampa**
Drain Cover

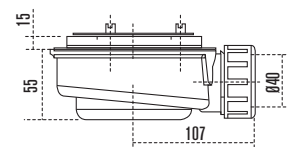
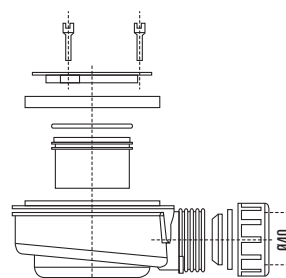


▪ **Válvula**
Valve

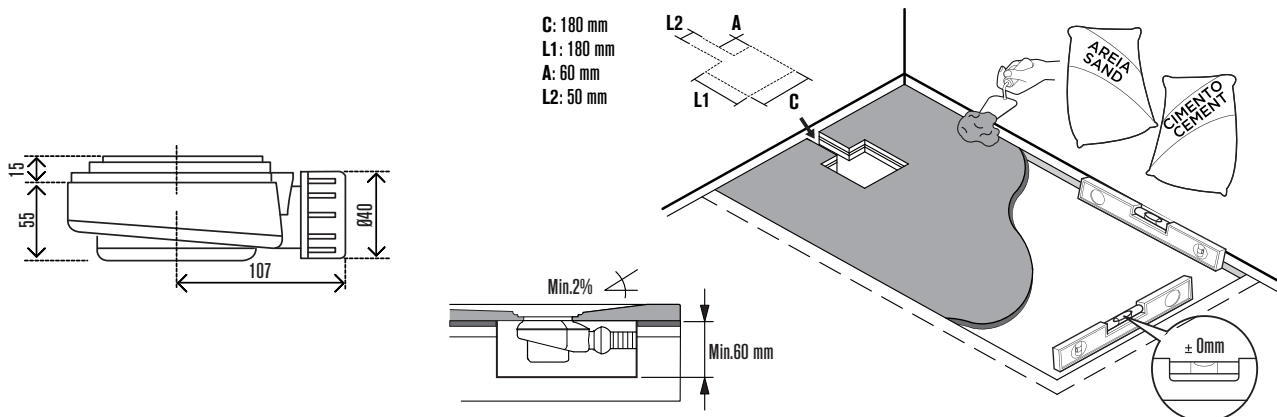


▪ **Manual de Aplicação**
How to Assemble Manual

DIMENSÕES DA VÁLVULA VALVE DIMENSIONS



PREPARAÇÃO DO PISO DE SUPORTE FLOOR PREPARATION



1. Utilizar uma argamassa sólida e firme.

Use a solid and firm mortar.

2. Na colocação da válvula verifique se está coincidente com o eixo do orifício da base de duche. O tubo de esgoto que liga à válvula deve ter, no mínimo, 2% de inclinação.

When placing the valve, check that it coincides with the axis of the shower tray orifice. The sewer pipe that connects to the valve must have a minimum of 2% tilt.

3. Colocar uma quantidade generosa de vedante em todas as paredes que estabelecem contacto com a base de duche.

Apply a generous amount of sealant in all walls in contact with shower tray.

4. Colocar primeiro a junta de borracha da válvula em todo o interior do orifício do esgoto da Base de duche. A posteriori aplicar cola e veda no verso da base de duche, colocando-a então sobre a base de suporte. (Não esqueça de deixar uma junta de dilatação mínima de 5 mm em todo o perímetro da base que estará em contacto com as paredes).

First apply the valve joint rubber ring inside the drainage valve hole of your shower tray. After that apply polyurethane glue on the back of the shower tray and then place it on the subfloor. (Please don't forget to leave an expansion joint, (at least) of 5mm, around all shower tray perimeter in contact with walls.)

5. Comece por proteger a sua base com o plástico que a embalou. De seguida aplicar a argola de aço inox.

Protect your shower tray by using the package plastic on top of it. After apply the stainless steel ring.

6. Mantenha a base de duche protegida, force a aderência da mesma à cola e veda com peso, verificando se está devidamente nivelada.

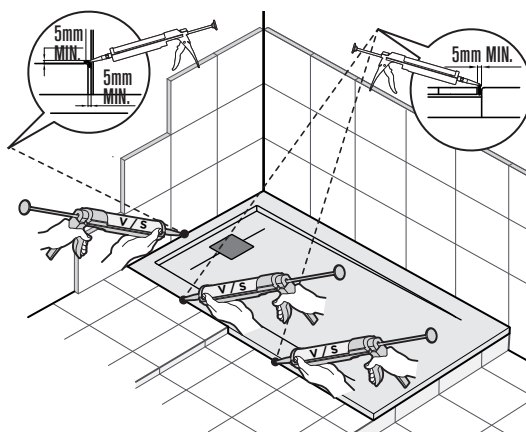
Keep the shower tray protected and force the polyurethane glue to "stick" checking if it's level wise.

7. Aplicar o vedante elástico recomendado para conseguir a correta estanqueidade entre a base de duche e as paredes de contacto com a mesma, bem como o piso da base de suporte.

Apply the recommended elastic sealant to ensure the correct water tightness between the shower tray and contact walls as well with the subfloor.

8. Para colagem da base de duche à base de suporte utilize Cola e Veda de poliuretano monocomponente para exterior (PU) ou Cola e Veda de polímero (MS). (NÃO USAR CIMENTOS COLA).

To glue the shower tray bottom to the support base, please use a polyurethane glue – PUR or MS. **(DO NOT USE CEMENT GLUE).**



REFERÊNCIAS E CORES
COLOURS AND REFERENCES

Como obter o número de referencia final:

How to get the final reference number:

Substituir as ultimas letras da referencia com o codigo da cor da seguinte lista:

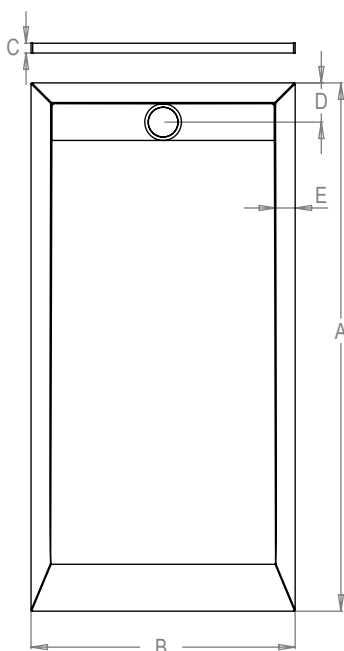
Replace the last letters of the reference with the color code from the following list:

COR COLOUR	CÓDIGO CODE
BRANCO / WHITE	BR
AREIA / SAND	AR
CINZA / GREY	CI
ANTRACITE / ANTHRACITE	AN
PRETO / BLACK	PR
COR CARTA RAL / RAL COLOUR	CO

Ex: Base Hidden 260x100 Branca | Ref: HI260100BR

Ex: Hidden shower tray 260x100 White | Ref: HI260100BR

DIMENSÕES
DIMENSIONS



E Espessura do rebordo: 60 mm
Edge thickness

C Espessura da base: 28 - 30 mm
Shower tray thickness

D Distância do eixo da válvula ao topo da base
Distance from valve shaft to top of base

✂ Possibilidade de medidas personalizadas
ao nível do comprimento.
Customized width dimensions are possible.

↕ Tolerância das medidas apresentadas: 2%
Presented dimensions tolerance: 2%

REFERÊNCIA REFERENCE	A	B	D	PESO WEIGHT
HI100070BR	1000	700	120	30,00 KG
HI110070BR	1100	700	120	33,00 KG
HI120070BR	1200	700	120	36,00 KG
HI130070BR	1300	700	120	39,00 KG
HI140070BR	1400	700	120	42,00 KG
HI150070BR	1500	700	120	45,00 KG
HI160070BR	1600	700	120	48,00 KG
HI170070BR	1700	700	120	51,00 KG
HI180070BR	1800	700	120	54,00 KG
HI190070BR	1900	700	120	57,00 KG
HI200070BR	2000	700	120	60,00 KG
HI210070BR	2100	700	120	63,00 KG
HI220070BR	2200	700	120	66,00 KG
HI230070BR	2300	700	120	69,00 KG

REFERÊNCIA REFERENCE	A	B	D	PESO WEIGHT
HI100075BR	1000	750	120	32,00 KG
HI110075BR	1100	750	120	35,00 KG
HI120075BR	1200	750	120	39,00 KG
HI130075BR	1300	750	120	42,00 KG
HI140075BR	1400	750	120	45,00 KG
HI150075BR	1500	750	120	48,00 KG
HI160075BR	1600	750	120	52,00 KG
HI170075BR	1700	750	120	55,00 KG
HI180075BR	1800	750	120	58,00 KG
HI190075BR	1900	750	120	61,00 KG
HI200075BR	2000	750	120	65,00 KG
HI210075BR	2100	750	120	68,00 KG
HI220075BR	2200	750	120	71,00 KG
HI230075BR	2300	750	120	74,00 KG

REFERÊNCIA REFERENCE	A	B	D	PESO WEIGHT
HI080080BR	800	800	120	28,00 KG
HI100080BR	1000	800	120	34,00 KG
HI110080BR	1100	800	120	38,00 KG
HI120080BR	1200	800	120	42,00 KG
HI130080BR	1300	800	120	45,00 KG
HI140080BR	1400	800	120	48,00 KG
HI150080BR	1500	800	120	52,00 KG
HI160080BR	1600	800	120	55,00 KG
HI170080BR	1700	800	120	58,00 KG
HI180080BR	1800	800	120	62,00 KG
HI190080BR	1900	800	120	65,00 KG
HI200080BR	2000	800	120	69,00 KG
HI210080BR	2100	800	120	72,00 KG
HI220080BR	2200	800	120	76,00 KG
HI230080BR	2300	800	120	79,00 KG
HI260080BR	2600	800	120	89,00 KG

REFERÊNCIA REFERENCE	A	B	D	PESO WEIGHT
HI090090BR	900	900	120	35,00 KG
HI100090BR	1000	900	120	39,00 KG
HI110090BR	1100	900	120	43,00 KG
HI120090BR	1200	900	120	46,00 KG
HI130090BR	1300	900	120	50,00 KG
HI140090BR	1400	900	120	54,00 KG
HI150090BR	1500	900	120	58,00 KG
HI160090BR	1600	900	120	62,00 KG
HI170090BR	1700	900	120	66,00 KG
HI180090BR	1800	900	120	70,00 KG
HI190090BR	1900	900	120	74,00 KG
HI200090BR	2000	900	120	77,00 KG
HI210090BR	2100	900	120	81,00 KG
HI220090BR	2200	900	120	85,00 KG
HI230090BR	2300	900	120	89,00 KG
HI260090BR	2600	900	120	101,00 KG

REFERÊNCIA REFERENCE	A	B	D	PESO WEIGHT
HI100100BR	1000	1000	120	43,00 KG
HI110100BR	1100	1000	120	47,00 KG
HI120100BR	1200	1000	120	52,00 KG
HI130100BR	1300	1000	120	56,00 KG
HI140100BR	1400	1000	120	60,00 KG
HI150100BR	1500	1000	120	65,00 KG
HI160100BR	1600	1000	120	69,00 KG
HI170100BR	1700	1000	120	73,00 KG
HI180100BR	1800	1000	120	77,00 KG
HI190100BR	1900	1000	120	82,00 KG
HI200100BR	2000	1000	120	86,00 KG
HI210100BR	2100	1000	120	90,00 KG
HI220100BR	2200	1000	120	95,00 KG
HI230100BR	2300	1000	120	99,00 KG
HI260100BR	2600	1000	120	112,00 KG