



**ANTIDERRAPANTE CERTIFICADO**  
CERTIFIED NON-SLIP



**CLASSE 2 ANTI-DERRAPANTE**  
CLASS 2 NON-SLIP



**EXTRAPLANO - FÁCIL ACESSO**  
CERTIFIED NON-SLIP



**PASTA PIGMENTADA**  
PIGMENTED PASTE



**VÁLVULA A: CAUDAL de 42 L/min**  
VALVE A: 42 L/min FLOW



**MATERIAL SEM POROS**  
100% IMPERMEÁVEL  
PORE-FREE MATERIAL  
100% WATERPROOF



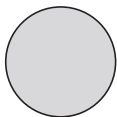
**FABRICADO EM PORTUGAL**  
MADE IN PORTUGAL



**3 ANOS DE GARANTIA**  
3 YEAR WARRANTY

## TEXTURA

TEXTURE



**Textura Lisa**  
Plain Texture

## TAMPA

DRAIN COVER



**Cores Possíveis:**  
À cor da Base de Duche

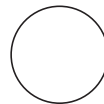
**Medida:**  
260 mm x 54 mm

Available Colours:  
Same Colour as the Shower Tray

Dimensions:  
260 mm x 54 mm

## CORES STANDARD

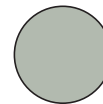
STANDARD COLOURS



**Branco**  
White  
RAL: 9003



**Preto**  
Black  
RAL: 9005



**Cinza**  
Grey  
RAL: 7004



**Antracite**  
Anthracite  
RAL: 7021



**Areia**  
Sand  
RAL: 1013



**Mais de 150 Cores Disponíveis**  
More than 150 Colors Available

## COMPOSIÇÃO

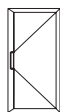
COMPOSITION

As Bases de Duche Restone, são produzidas através de Termofusão entre Gelcoat ISO/ NPG e por uma combinação de resinas e cargas minerais.

The Restone Shower Trays are produced through Thermofusion between Gelcoat ISO/NPG and a combination of resins and mineral fillers.

## INCLUI

INCLUDES



▪ **Base de Duche**  
Shower Tray



▪ **Tampa**  
Drain Cover



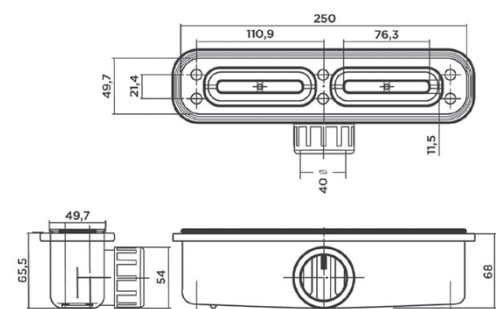
▪ **Válvula**  
Valve



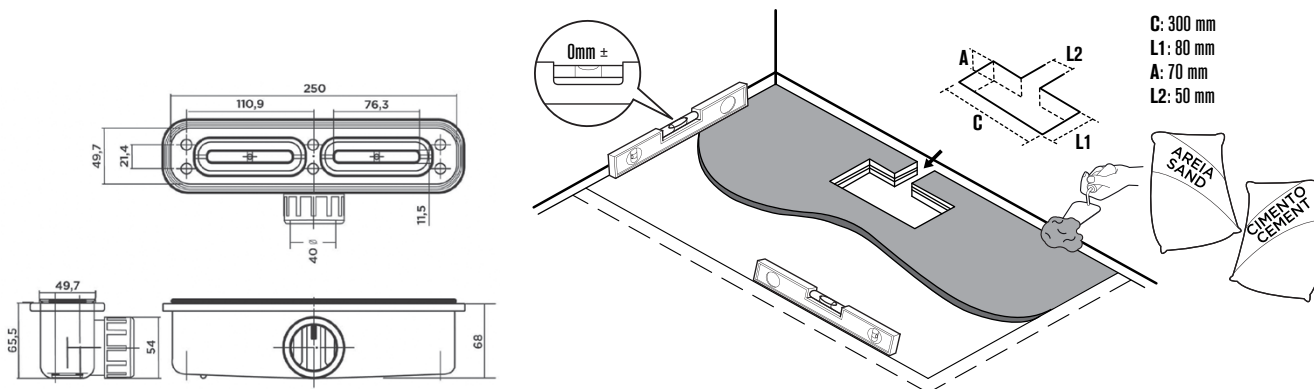
▪ **Manual de Aplicação**  
How to Assemble Manual

## DIMENSÕES DA VÁLVULA

VALVE DIMENSIONS



## PREPARAÇÃO DO PISO DE SUPORTE FLOOR PREPARATION



### 1. Utilizar uma argamassa sólida e firme.

Use a solid and firm mortar.

### 2. Na colocação da válvula verifique se está coincide com o eixo do orifício da base de duche. O tubo de esgoto que liga à válvula deve ter, no mínimo, 2% de inclinação.

When placing the valve, check that it coincides with the axis of the shower tray orifice. The sewer pipe that connects to the valve must have a minimum of 2% tilt.

### 3. Colocar uma quantidade generosa de vedante em todas as paredes que estabelecem contacto com a base de duche.

Apply a generous amount of sealant in all walls in contact with shower tray.

### 4. Colocar primeiro a junta de borracha da válvula em todo o interior do orifício do esgoto da Base de duche. A posteriori aplicar cola e veda no verso da base de duche, colocando-a então sobre a base de suporte. (Não esqueça de deixar uma junta de dilatação mínima de 5 mm em todo o perímetro da base que estará em contacto com as paredes).

First apply the valve joint rubber ring inside the drainage valve hole of your shower tray. After that apply polyurethane glue on the back of the shower tray and then place it on the subfloor. (Please don't forget to leave an expansion joint, (at least) of 5mm, around all shower tray perimeter in contact with walls.)

### 5. Comece por proteger a sua base com o plástico que a embalou. De seguida aplicar a argola de aço inox.

Protect your shower tray by using the package plastic on top of it. After apply the stainless steel ring.

### 6. Mantenha a base de duche protegida, force a aderência da mesma à cola e veda com peso, verificando se está devidamente nivelada.

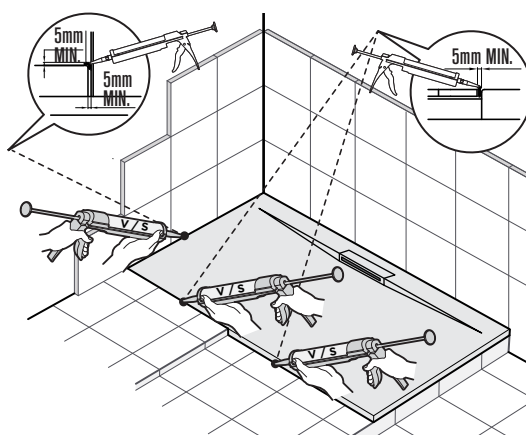
Keep the shower tray protected and force the polyurethane glue to "stick" checking if it's level wise.

### 7. Aplicar o vedante elástico recomendado para conseguir a correta estanqueidade entre a base de duche e as paredes de contacto com a mesma, bem como o piso da base de suporte.

Apply the recommended elastic sealant to ensure the correct water tightness between the shower tray and contact walls as well with the subfloor.

### 8. Para colagem da base de duche à base de suporte utilize Cola e Veda de poliuretano monocomponente para exterior (PU) ou Cola e Veda de polímero (MS). (NÃO USAR CIMENTOS COLA).

To glue the shower tray bottom to the support base, please use a polyurethane glue – PUR or MS. **(DO NOT USE CEMENT GLUE).**



D: Distância do eixo da válvula ao topo da Base

REFERÊNCIAS E CORES  
COLOURS AND REFERENCES

Como obter o número de referencia final:

How to get the final reference number:

Substituir as ultimas letras da referencia com o codigo da cor da seguinte lista:

Replace the last letters of the reference with the color code from the following list:

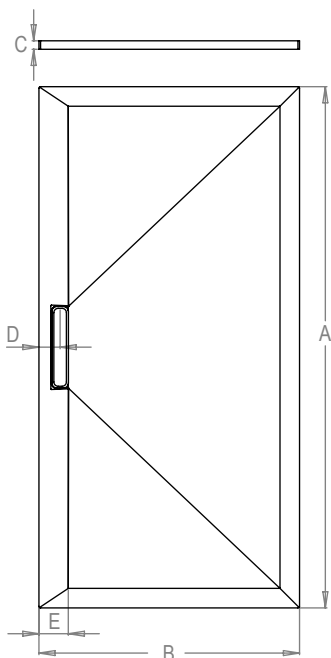
COR COLOUR	CÓDIGO CODE
BRANCO / WHITE	BR
AREIA / SAND	AR
CINZA / GREY	CI
ANTRACITE / ANTHRACITE	AN
PRETO / BLACK	PR
COR CARTA RAL / RAL COLOUR	CO

Ex: Base Line 260x100 Preto | Ref: LI260100PR

Ex: Line shower tray 260x100 Black | Ref: LI260100PR

DIMENSÕES

DIMENSIONS



**E** Espessura do rebordo: 90 mm

Edge thickness

**C** Espessura da base: 25 - 29 mm

Shower tray thickness

**D** Distância do eixo da válvula ao topo da base

Distance from valve shaft to top of base

**✂** Possibilidade de medidas personalizadas ao nível da largura e comprimento.

Customized width and length dimensions are possible.

↑ Tolerância das medidas apresentadas: 2%

Presented dimensions tolerance: 2%

REFERÊNCIA REFERENCE	A	B	D	PESO WEIGHT
LI070070BR	700	700	65	21,00 KG
LI080070BR	800	700	65	24,00 KG
LI090070BR	900	700	65	26,00 KG
LI100070BR	1000	700	65	29,00 KG
LI110070BR	1100	700	65	32,00 KG
LI120070BR	1200	700	65	35,00 KG
LI130070BR	1300	700	65	38,00 KG
LI140070BR	1400	700	65	41,00 KG
LI150070BR	1500	700	65	44,00 KG
LI160070BR	1600	700	65	47,00 KG
LI170070BR	1700	700	65	50,00 KG
LI180070BR	1800	700	65	53,00 KG
LI190070BR	1900	700	65	56,00 KG
LI200070BR	2000	700	65	59,00 KG
LI220070BR	2200	700	65	65,00 KG
LI250070BR	2500	700	65	74,00 KG
LI280070BR	2800	700	65	82,00 KG

REFERÊNCIA REFERENCE	A	B	D	PESO WEIGHT
LI080080BR	800	800	65	27,00 KG
LI090080BR	900	800	65	30,00 KG
LI100080BR	1000	800	65	34,00 KG
LI110080BR	1100	800	65	37,00 KG
LI120080BR	1200	800	65	40,00 KG
LI130080BR	1300	800	65	44,00 KG
LI140080BR	1400	800	65	47,00 KG
LI150080BR	1500	800	65	50,00 KG
LI160080BR	1600	800	65	54,00 KG
LI170080BR	1700	800	65	57,00 KG
LI180080BR	1800	800	65	60,00 KG
LI190080BR	1900	800	65	64,00 KG
LI200080BR	2000	800	65	67,00 KG
LI220080BR	2200	800	65	74,00 KG
LI250080BR	2500	800	65	84,00 KG
LI280080BR	2800	800	65	94,00 KG

REFERÊNCIA REFERENCE	A	B	D	PESO WEIGHT
LI090090BR	900	900	65	28,00 KG
LI100090BR	1000	900	65	34,00 KG
LI110090BR	1100	900	65	42,00 KG
LI120090BR	1200	900	65	45,00 KG
LI130090BR	1300	900	65	49,00 KG
LI140090BR	1400	900	65	53,00 KG
LI150090BR	1500	900	65	57,00 KG
LI160090BR	1600	900	65	60,00 KG
LI170090BR	1700	900	65	64,00 KG
LI180090BR	1800	900	65	68,00 KG
LI190090BR	1900	900	65	72,00 KG
LI200090BR	2000	900	65	76,00 KG
LI220090BR	2200	900	65	83,00 KG
LI250090BR	2500	900	65	95,00 KG
LI280090BR	2800	900	65	106,00 KG

REFERÊNCIA REFERENCE	A	B	D	PESO WEIGHT
LI100100BR	1000	1000	65	42,00 KG
LI110100BR	1100	1000	65	46,00 KG
LI120100BR	1200	1000	65	50,00 KG
LI130100BR	1300	1000	65	55,00 KG
LI140100BR	1400	1000	65	59,00 KG
LI150100BR	1500	1000	65	63,00 KG
LI160100BR	1600	1000	65	67,00 KG
LI170100BR	1700	1000	65	71,00 KG
LI180100BR	1800	1000	65	76,00 KG
LI190100BR	1900	1000	65	80,00 KG
LI200100BR	2000	1000	65	84,00 KG
LI220100BR	2200	1000	65	92,00 KG
LI250100BR	2500	1000	65	105,00 KG
LI280100BR	2800	1000	65	118,00 KG

REFERÊNCIA REFERENCE	A	B	D	PESO WEIGHT
LI120120BR	1200	1200	65	60,00 KG
LI130120BR	1300	1200	65	66,00 KG
LI140120BR	1400	1200	65	71,00 KG
LI150120BR	1500	1200	65	76,00 KG
LI160120BR	1600	1200	65	81,00 KG
LI170120BR	1700	1200	65	86,00 KG
LI180120BR	1800	1200	65	91,00 KG
LI190120BR	1900	1200	65	96,00 KG
LI200120BR	2000	1200	65	101,00 KG
LI220120BR	2200	1200	65	111,00 KG
LI250120BR	2500	1200	65	126,00 KG
LI280120BR	2800	1200	65	141,00 KG

REFERÊNCIA REFERENCE	A	B	D	PESO WEIGHT
LI120140BR	1200	1400	65	71,00 KG
LI130140BR	1300	1400	65	76,00 KG
LI140140BR	1400	1400	65	82,00 KG
LI150140BR	1500	1400	65	88,00 KG
LI160140BR	1600	1400	65	94,00 KG
LI170140BR	1700	1400	65	100,00 KG
LI180140BR	1800	1400	65	106,00 KG
LI190140BR	1900	1400	65	112,00 KG
LI200140BR	2000	1400	65	118,00 KG
LI220140BR	2200	1400	65	129,00 KG
LI250140BR	2500	1400	65	147,00 KG
LI280140BR	2800	1400	65	165,00 KG