

RESTONE®

BASES DE DUCHE | SHOWER TRAYS

MODELO | SERIES **PURA**

FICHA TÉCNICA
TECHNICAL INFORMATION



ANTIDERRAPANTE CERTIFICADO
CERTIFIED NON-SLIP



CLASSE 3 ANTI-DERRAPANTE
CLASS 3 NON-SLIP



EXTRAPLANO - FÁCIL ACESSO
CERTIFIED NON-SLIP



PASTA PIGMENTADA
PIGMENTED PASTE



VÁLVULA A: CAUDAL de 42 L/min
VALVE A: 42 L/min FLOW



MATERIAL SEM POROS
100% IMPERMEÁVEL
PORE-FREE MATERIAL
100% WATERPROOF

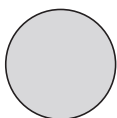


FABRICADO EM PORTUGAL
MADE IN PORTUGAL



3 ANOS DE GARANTIA
3 YEAR WARRANTY

TEXTURA TEXTURE



Textura Lisa
Plain Texture

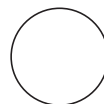
GRELHA DRAIN GRID



Cores Possíveis:
Inox, branco e preto
Medida:
Ø124 mm

Available Colours:
Stainless steel, white and black
Dimensions:
Ø124 mm

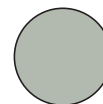
CORES STANDARD STANDARD COLOURS



Branco
White
RAL: 9003



Preto
Black
RAL: 9005



Cinza
Grey
RAL: 7004



Antracite
Anthracite
RAL: 7021



Areia
Sand
RAL: 1013



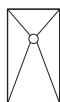
Mais de 150 Cores Disponíveis
More than 150 Colors Available

COMPOSIÇÃO COMPOSITION

As Bases de Duche Restone, são produzidas através de Termofusão entre Gelcoat ISO/ NPG e por uma combinação de resinas e cargas minerais.

The Restone Shower Trays are produced through Thermofusion between Gelcoat ISO/NPG and a combination of resins and mineral fillers.

INCLUI INCLUDES



▪ **Base de Duche**
Shower Tray



▪ **Grelha**
Drain Grid

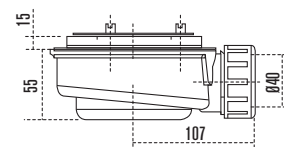
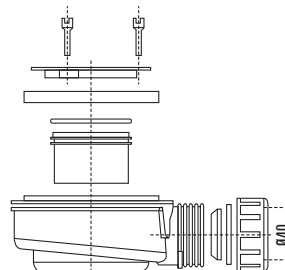


▪ **Válvula**
Valve

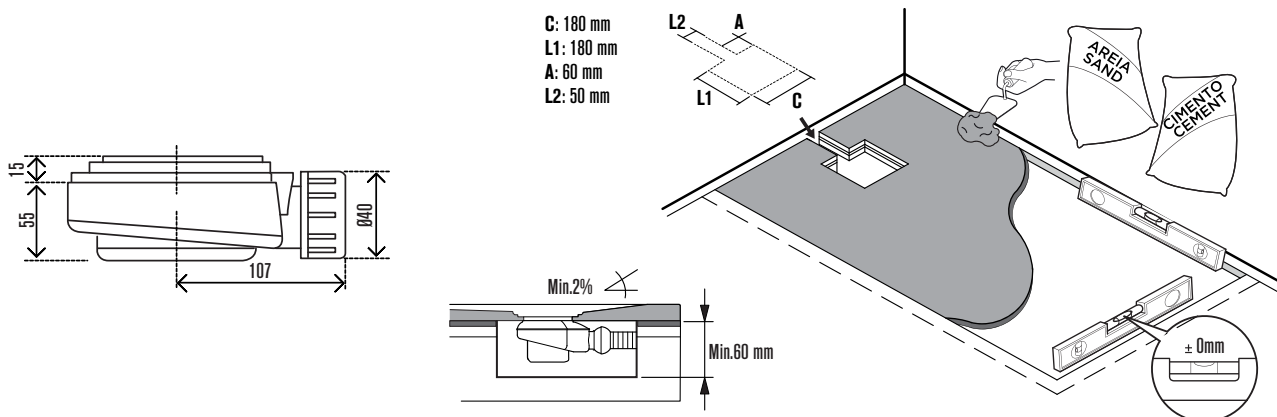


▪ **Manual de Aplicação**
How to Assemble Manual

DIMENSÕES DA VÁLVULA VALVE DIMENSIONS



PREPARAÇÃO DO PISO DE SUPORTE FLOOR PREPARATION



1. Utilizar uma argamassa sólida e firme.

Use a solid and firm mortar.

2. Na colocação da válvula verifique se está coincidente com o eixo do orifício da base de duche. O tubo de esgoto que liga à válvula deve ter, no mínimo, 2% de inclinação.

When placing the valve, check that it coincides with the axis of the shower tray orifice. The sewer pipe that connects to the valve must have a minimum of 2% tilt.

3. Colocar uma quantidade generosa de vedante em todas as paredes que estabelecem contacto com a base de duche.

Apply a generous amount of sealant in all walls in contact with shower tray.

4. Colocar primeiro a junta de borracha da válvula em todo o interior do orifício do esgoto da Base de duche. A posteriori aplicar cola e veda no verso da base de duche, colocando-a então sobre a base de suporte. (Não esqueça de deixar uma junta de dilatação mínima de 5 mm em todo o perímetro da base que estará em contacto com as paredes).

First apply the valve joint rubber ring inside the drainage valve hole of your shower tray. After that apply polyurethane glue on the back of the shower tray and then place it on the subfloor. (Please don't forget to leave an expansion joint, (at least) of 5mm, around all shower tray perimeter in contact with walls.)

5. Comece por proteger a sua base com o plástico que a embalou. De seguida aplicar a argola de aço inox.

Protect your shower tray by using the package plastic on top of it. After apply the stainless steel ring.

6. Mantenha a base de duche protegida, force a aderência da mesma à cola e veda com peso, verificando se está devidamente nivelada.

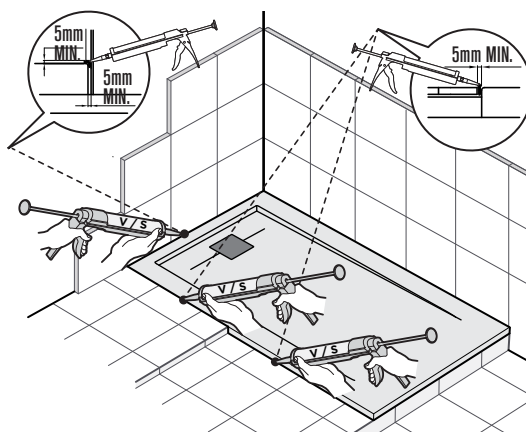
Keep the shower tray protected and force the polyurethane glue to "stick" checking if it's level wise.

7. Aplicar o vedante elástico recomendado para conseguir a correta estanqueidade entre a base de duche e as paredes de contacto com a mesma, bem como o piso da base de suporte.

Apply the recommended elastic sealant to ensure the correct water tightness between the shower tray and contact walls as well with the subfloor.

8. Para colagem da base de duche à base de suporte utilize Cola e Veda de poliuretano monocomponente para exterior (PU) ou Cola e Veda de polímero (MS). (NÃO USAR CIMENTOS COLA).

To glue the shower tray bottom to the support base, please use a polyurethane glue – PUR or MS. **(DO NOT USE CEMENT GLUE).**



REFERÊNCIAS E CORES
COLOURS AND REFERENCES

Como obter o número de referencia final:

How to get the final reference number:

Substituir as ultimas letras da referencia com o codigo da cor da seguinte lista:

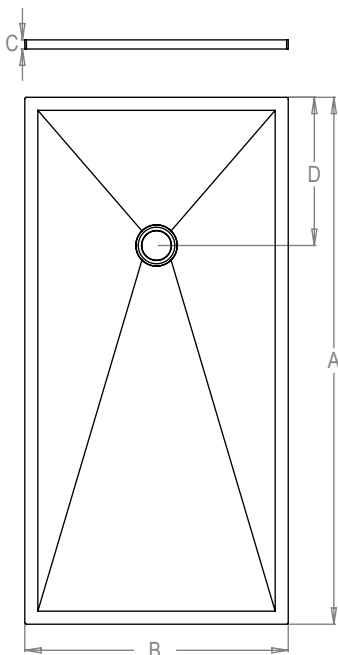
Replace the last letters of the reference with the color code from the following list:

COR COLOUR	CÓDIGO CODE
BRANCO / WHITE	BR
AREIA / SAND	AR
CINZA / GREY	CI
ANTRACITE / ANTHRACITE	AN
PRETO / BLACK	PR
COR CARTA RAL / RAL COLOUR	CO

Ex: Base Pura 70x70 Branca | Ref: PU070070BR

Ex: Pura shower tray 70x70 White | Ref: PU070070BR

DIMENSÕES
DIMENSIONS



C Espessura da base: 27 - 30 mm

Shower tray thickness

D Distância do eixo da válvula ao topo da base

Distance from valve shaft to top of base

✂ Possibilidade de medidas personalizadas ao nível da largura e comprimento.

Customized width and length dimensions are possible.

↑ Tolerância das medidas apresentadas: 2%

Presented dimensions tolerance: 2%

REFERÊNCIA REFERENCE	A	B	D	PESO WEIGHT
PU070070BR	700	700	250	21,00 KG
PU080070BR	800	700	250	24,00 KG
PU090070BR	900	700	250	27,00 KG
PU0100070BR	1000	700	250	30,00 KG
PU0110070BR	1100	700	250	33,00 KG
PU0120070BR	1200	700	250	36,00 KG
PU0130070BR	1300	700	450	39,00 KG
PU0140070BR	1400	700	450	42,00 KG
PU0150070BR	1500	700	450	45,00 KG
PU0160070BR	1600	700	450	48,00 KG
PU0170070BR	1700	700	450	51,00 KG
PU0180070BR	1800	700	450	54,00 KG
PU0190070BR	1900	700	450	57,00 KG
PU0200070BR	2000	700	450	60,00 KG
PU0220070BR	2200	700	450	66,00 KG
PU0240070BR	2400	700	650	72,00 KG
PU0260070BR	2600	700	650	78,00 KG

REFERÊNCIA REFERENCE	A	B	D	PESO WEIGHT
PU080080BR	800	800	250	28,00 KG
PU090080BR	900	800	250	31,00 KG
PU100080BR	1000	800	250	34,00 KG
PU110080BR	1100	800	250	38,00 KG
PU120080BR	1200	800	250	41,00 KG
PU130080BR	1300	800	450	45,00 KG
PU140080BR	1400	800	450	48,00 KG
PU150080BR	1500	800	450	52,00 KG
PU160080BR	1600	800	450	55,00 KG
PU170080BR	1700	800	450	58,00 KG
PU180080BR	1800	800	450	62,00 KG
PU190080BR	1900	800	450	65,00 KG
PU200080BR	2000	800	450	69,00 KG
PU220080BR	2200	800	450	76,00 KG
PU240080BR	2400	800	650	83,00 KG
PU260080BR	2600	800	650	89,00 KG

REFERÊNCIA REFERENCE	A	B	D	PESO WEIGHT
PU090090BR	900	900	250	35,00 KG
PU100090BR	1000	900	250	39,00 KG
PU110090BR	1100	900	250	43,00 KG
PU120090BR	1200	900	250	46,00 KG
PU130090BR	1300	900	450	50,00 KG
PU140090BR	1400	900	450	54,00 KG
PU150090BR	1500	900	450	58,00 KG
PU160090BR	1600	900	450	62,00 KG
PU170090BR	1700	900	450	66,00 KG
PU180090BR	1800	900	450	70,00 KG
PU190090BR	1900	900	450	74,00 KG
PU200090BR	2000	900	450	77,00 KG
PU220090BR	2200	900	450	85,00 KG
PU240090BR	2400	900	650	93,00 KG
PU260090BR	2600	900	650	101,00 KG

REFERÊNCIA REFERENCE	A	B	D	PESO WEIGHT
PU100100BR	1000	1000	250	43,00 KG
PU110100BR	1100	1000	250	47,00 KG
PU120100BR	1200	1000	250	52,00 KG
PU130100BR	1300	1000	450	56,00 KG
PU140100BR	1400	1000	450	60,00 KG
PU150100BR	1500	1000	450	65,00 KG
PU160100BR	1600	1000	450	69,00 KG
PU170100BR	1700	1000	450	73,00 KG
PU180100BR	1800	1000	450	77,00 KG
PU190100BR	1900	1000	450	82,00 KG
PU200100BR	2000	1000	450	86,00 KG
PU220100BR	2200	1000	450	95,00 KG
PU240100BR	2400	1000	650	103,00 KG
PU260100BR	2600	1000	650	112,00 KG