

# RESTONE®

BASES DE DUCHE | SHOWER TRAYS

MODELO | SERIES **STONE**

FICHA TÉCNICA  
TECHNICAL INFORMATION



**ANTIDERRAPANTE CERTIFICADO**  
CERTIFIED NON-SLIP



**CLASSE 3 ANTI-DERRAPANTE**  
CLASS 3 NON-SLIP



**EXTRAPLANO - FÁCIL ACESSO**  
CERTIFIED NON-SLIP



**PASTA PIGMENTADA**  
PIGMENTED PASTE



**VÁLVULA A: CAUDAL de 42 L/min**  
VALVE A: 42 L/min FLOW



**MATERIAL SEM POROS**  
100% IMPERMEÁVEL  
PORE-FREE MATERIAL  
100% WATERPROOF



**FABRICADO EM PORTUGAL**  
MADE IN PORTUGAL



**3 ANOS DE GARANTIA**  
3 YEAR WARRANTY

## TEXTURA TEXTURE



**Textura Pedra**  
Stone Texture

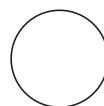
## GRELHA DRAIN GRID



**Cores Possíveis:**  
Inox, branco e preto  
**Medida:**  
132 mm x 132 mm

Available Colours:  
Stainless steel, white and black  
Dimensions:  
132 mm x 132 mm

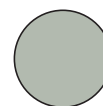
## CORES STANDARD STANDARD COLOURS



**Branco**  
White  
RAL: 9003



**Preto**  
Black  
RAL: 9005



**Cinza**  
Grey  
RAL: 7004



**Antracite**  
Anthracite  
RAL: 7021



**Areia**  
Sand  
RAL: 1013



**Mais de 150 Cores Disponíveis**  
More than 150 Colors Available

## COMPOSIÇÃO COMPOSITION

As Bases de Duche Restone, são produzidas através de Termofusão entre Gelcoat ISO/ NPG e por uma combinação de resinas e cargas minerais.

The Restone Shower Trays are produced through Thermofusion between Gelcoat ISO/NPG and a combination of resins and mineral fillers.

## INCLUI INCLUDES



▪ **Base de Duche**  
Shower Tray



▪ **Grelha**  
Drain Grid

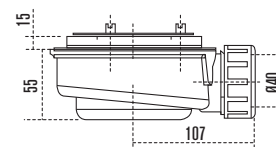
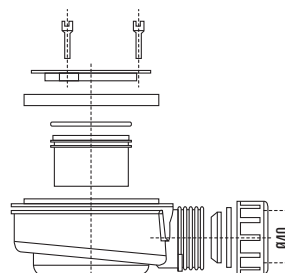


▪ **Válvula**  
Valve

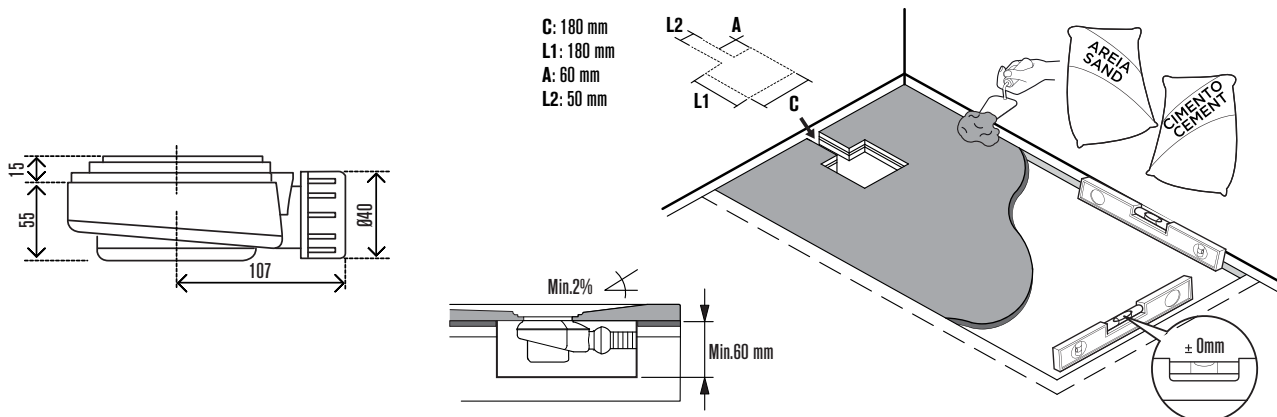


▪ **Manual de Aplicação**  
How to Assemble Manual

## DIMENSÕES DA VÁLVULA VALVE DIMENSIONS



## PREPARAÇÃO DO PISO DE SUPORTE FLOOR PREPARATION



### 1. Utilizar uma argamassa sólida e firme.

Use a solid and firm mortar.

### 2. Na colocação da válvula verifique se está coincidente com o eixo do orifício da base de duche. O tubo de esgoto que liga à válvula deve ter, no mínimo, 2% de inclinação.

When placing the valve, check that it coincides with the axis of the shower tray orifice. The sewer pipe that connects to the valve must have a minimum of 2% tilt.

### 3. Colocar uma quantidade generosa de vedante em todas as paredes que estabelecem contacto com a base de duche.

Apply a generous amount of sealant in all walls in contact with shower tray.

### 4. Colocar primeiro a junta de borracha da válvula em todo o interior do orifício do esgoto da Base de duche. A posteriori aplicar cola e veda no verso da base de duche, colocando-a então sobre a base de suporte. (Não esqueça de deixar uma junta de dilatação mínima de 5 mm em todo o perímetro da base que estará em contacto com as paredes).

First apply the valve joint rubber ring inside the drainage valve hole of your shower tray. After that apply polyurethane glue on the back of the shower tray and then place it on the subfloor. (Please don't forget to leave an expansion joint, (at least) of 5mm, around all shower tray perimeter in contact with walls.)

### 5. Comece por proteger a sua base com o plástico que a embalou. De seguida aplicar a argola de aço inox.

Protect your shower tray by using the package plastic on top of it. After apply the stainless steel ring.

### 6. Mantenha a base de duche protegida, force a aderência da mesma à cola e veda com peso, verificando se está devidamente nivelada.

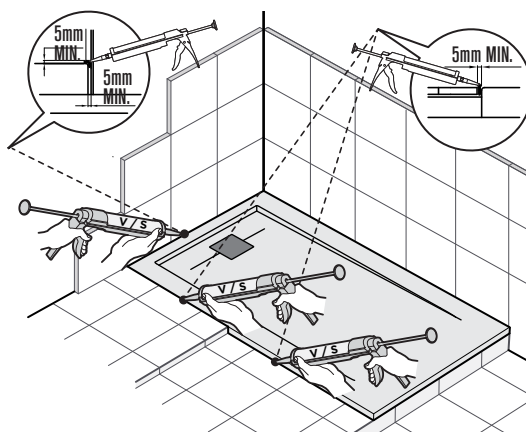
Keep the shower tray protected and force the polyurethane glue to "stick" checking if it's level wise.

### 7. Aplicar o vedante elástico recomendado para conseguir a correta estanqueidade entre a base de duche e as paredes de contacto com a mesma, bem como o piso da base de suporte.

Apply the recommended elastic sealant to ensure the correct water tightness between the shower tray and contact walls as well with the subfloor.

### 8. Para colagem da base de duche à base de suporte utilize Cola e Veda de poliuretano monocomponente para exterior (PU) ou Cola e Veda de polímero (MS). (NÃO USAR CIMENTOS COLA).

To glue the shower tray bottom to the support base, please use a polyurethane glue – PUR or MS. **(DO NOT USE CEMENT GLUE).**



## REFERÊNCIAS E CORES COLOURS AND REFERENCES

Como obter o número de referencia final:

How to get the final reference number:

Substituir as ultimas letras da referencia com o codigo da cor da seguinte lista:

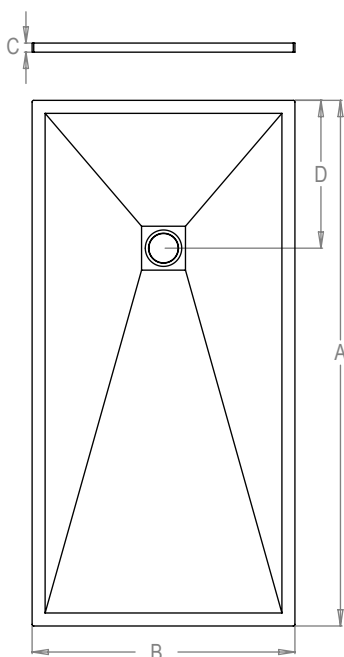
Replace the last letters of the reference with the color code from the following list:

COR COLOUR	CÓDIGO CODE
BRANCO / WHITE	BR
AREIA / SAND	AR
CINZA / GREY	CI
ANTRACITE / ANTHRACITE	AN
PRETO / BLACK	PR
COR CARTA RAL / RAL COLOUR	CO

Ex: Base Stone 140x70 Cinza | Ref: ST140070CI

Ex: Stone shower tray 140x70 Grey | Ref: ST140070CI

## DIMENSÕES DIMENSIONS



REFERÊNCIA REFERENCE	A	B	D	PESO WEIGHT
ST090070BR	900	700	300	26,00 KG
ST100070BR	1000	700	300	29,00 KG
ST120070BR	1200	700	350	35,00 KG
ST140070BR	1400	700	400	41,00 KG
ST150070BR	1500	700	400	44,00 KG
ST160070BR	1600	700	450	47,00 KG
ST170070BR	1700	700	450	50,00 KG
ST180070BR	1800	700	500	53,00 KG
ST200070BR	2000	700	500	59,00 KG
ST220070BR	2200	700	600	65,00 KG

REFERÊNCIA REFERENCE	A	B	D	PESO WEIGHT
ST080080BR	800	800	400	27,00 KG
ST100080BR	1000	800	300	34,00 KG
ST120080BR	1200	800	350	40,00 KG
ST140080BR	1400	800	400	47,00 KG
ST150080BR	1500	800	400	50,00 KG
ST160080BR	1600	800	450	54,00 KG
ST170080BR	1700	800	450	57,00 KG
ST180080BR	1800	800	500	60,00 KG
ST200080BR	2000	800	500	67,00 KG
ST220080BR	2200	800	600	74,00 KG

REFERÊNCIA REFERENCE	A	B	D	PESO WEIGHT
ST090090BR	900	900	450	34,00 KG
ST100090BR	1000	900	300	38,00 KG
ST120090BR	1200	900	350	45,00 KG
ST140090BR	1400	900	400	53,00 KG
ST150090BR	1500	900	400	57,00 KG
ST160090BR	1600	900	450	60,00 KG
ST170090BR	1700	900	450	64,00 KG
ST180090BR	1800	900	500	68,00 KG
ST200090BR	2000	900	500	76,00 KG
ST220090BR	2200	900	600	83,00 KG

- C** Espessura da base: 24 - 26 mm  
Shower tray thickness
- D** Distância do eixo da válvula ao topo da base  
Distance from valve shaft to top of base
- ↯** Possibilidade de medidas personalizadas ao nível da largura e comprimento.  
Customized width and length dimensions are possible.
- ↕** Tolerância das medidas apresentadas: 2%  
Presented dimensions tolerance: 2%