

RESTONE®

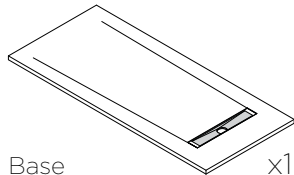
ADAPTÁVEL A QUALQUER DIMENSÃO DO SEU SONHO

MANUAL DE INSTALAÇÃO BASES DE DUCHE

RESTONE®

ADAPTÁVEL A QUALQUER DIMENSÃO DO SEU SONHO

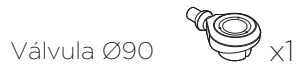
MANUAL DE INSTALAÇÃO BASES DE DUCHE RESTONE



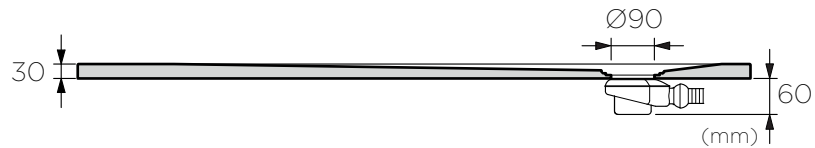
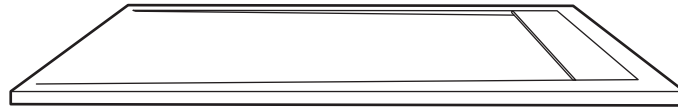
Base x1



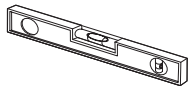
Grelha x1



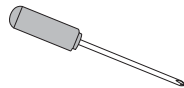
Válvula Ø90 x1



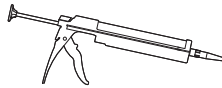
FERRAMENTAS NECESSÁRIAS PARA A APLICAÇÃO DA BASE



Nível



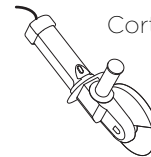
Chave de cruz



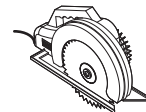
Pistola de Colagem



Fita métrica



Corte a Seco



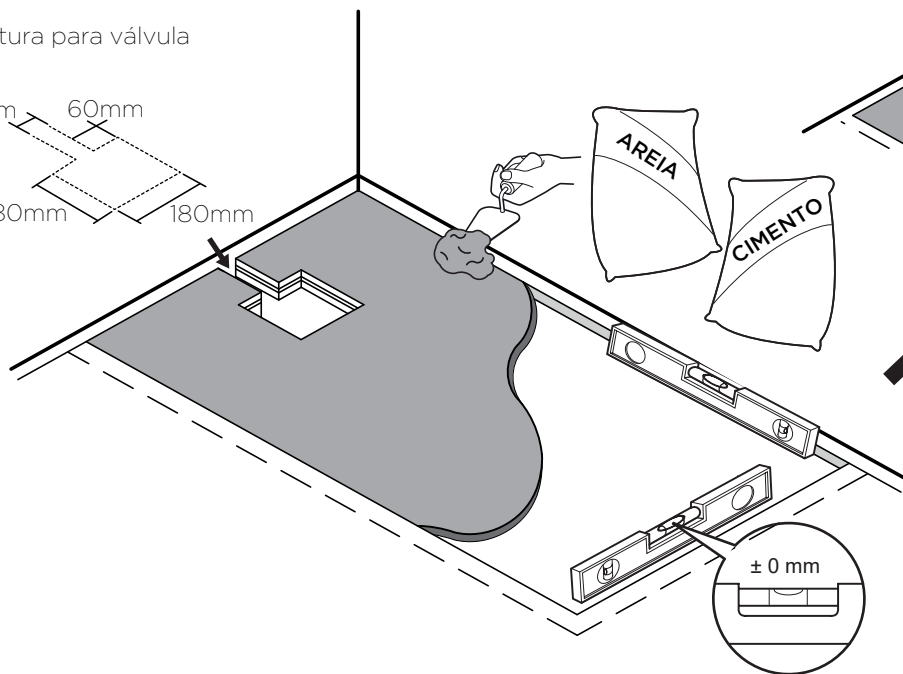
Utilizar uma argamassa sólida e firme.

Deixar a base de suporte perfeitamente nivelada, seca e limpa, com abertura para válvula e tubagem.

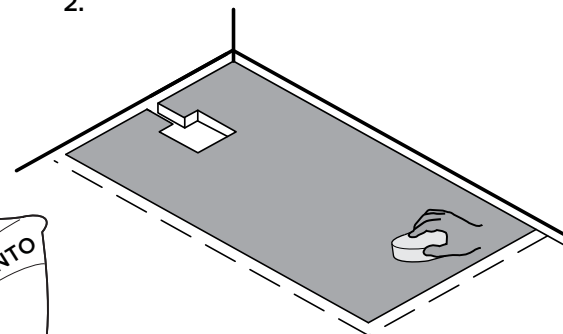
1.

Abertura para válvula

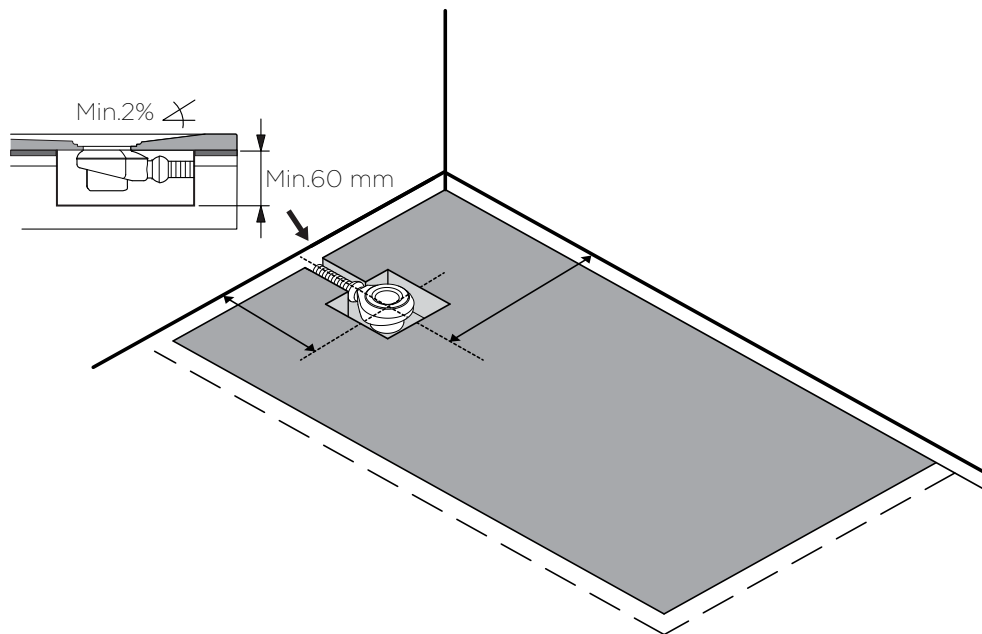
50mm
60mm
180mm
180mm



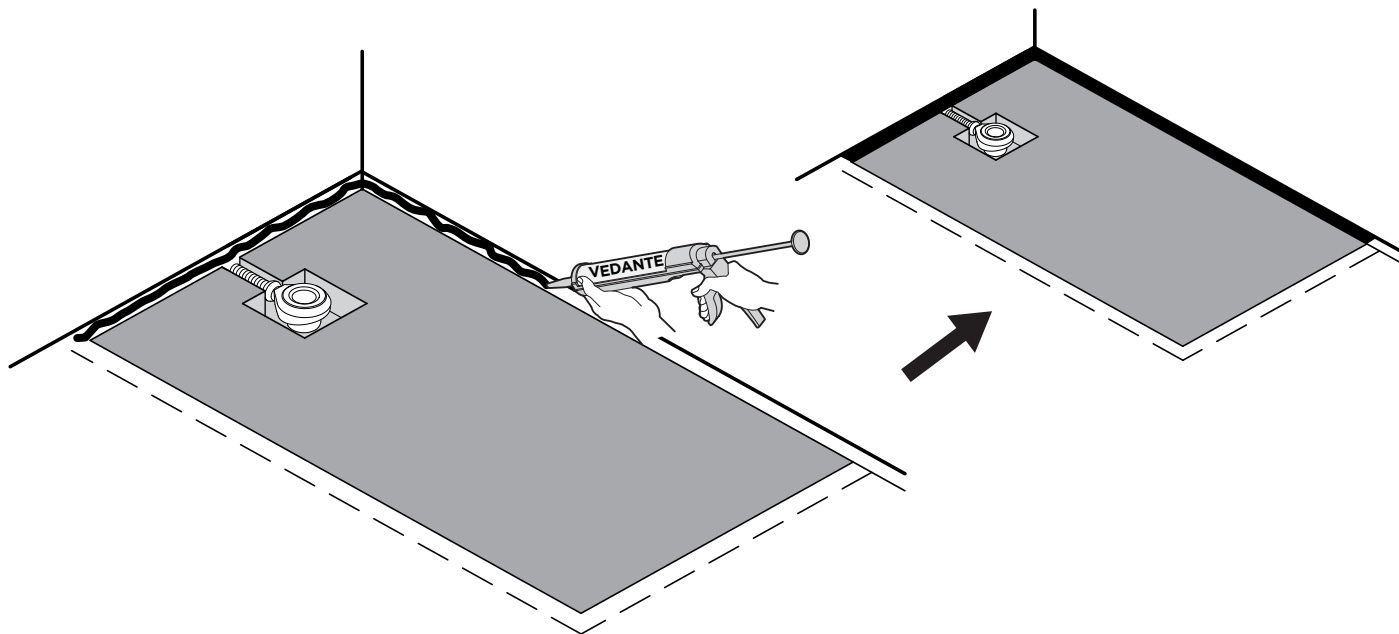
2.



Na colocação da válvula verifique se esta coincide com o eixo do orifício da base de duche.
O tubo de esgoto que liga à válvula deve ter, no mínimo, **2% de inclinação**.



Aplicar uma quantidade generosa de vedante em todas as paredes que estabelecem contacto com a base de duche.

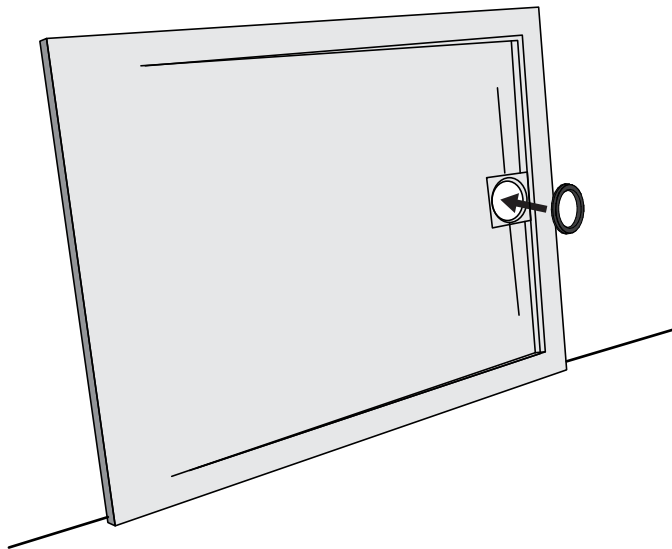


Colocar primeiro a junta de borracha da válvula em todo o interior do orifício do esgoto da base de duche.

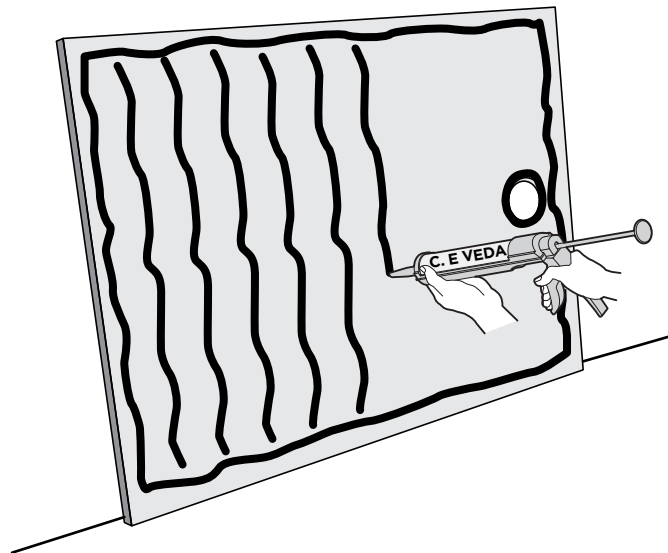
À posteriori aplicar **Cola e Veda** no verso da base de duche, colocando-a então sobre a base de suporte.

(Não esqueça de deixar uma junta de dilatação **mínima de 5 mm** em todo o perímetro da base que estará em contacto com as paredes.)

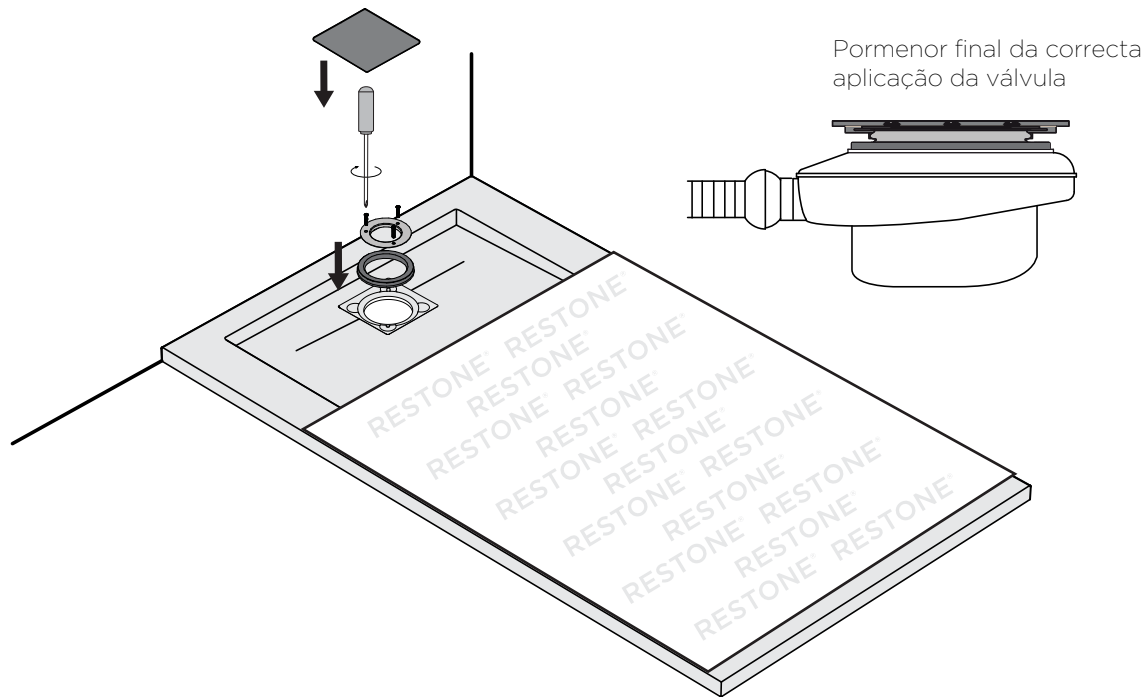
1.



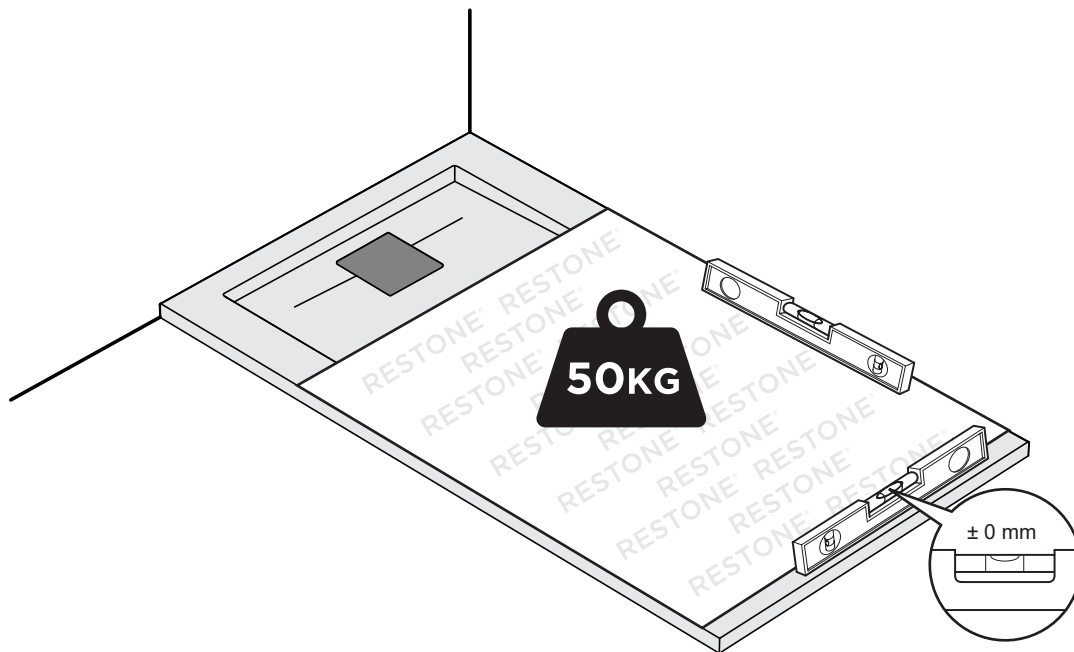
2.



Comece por proteger a sua base com o cartão que a embalou.
De seguida aplicar a argola de aço inox.



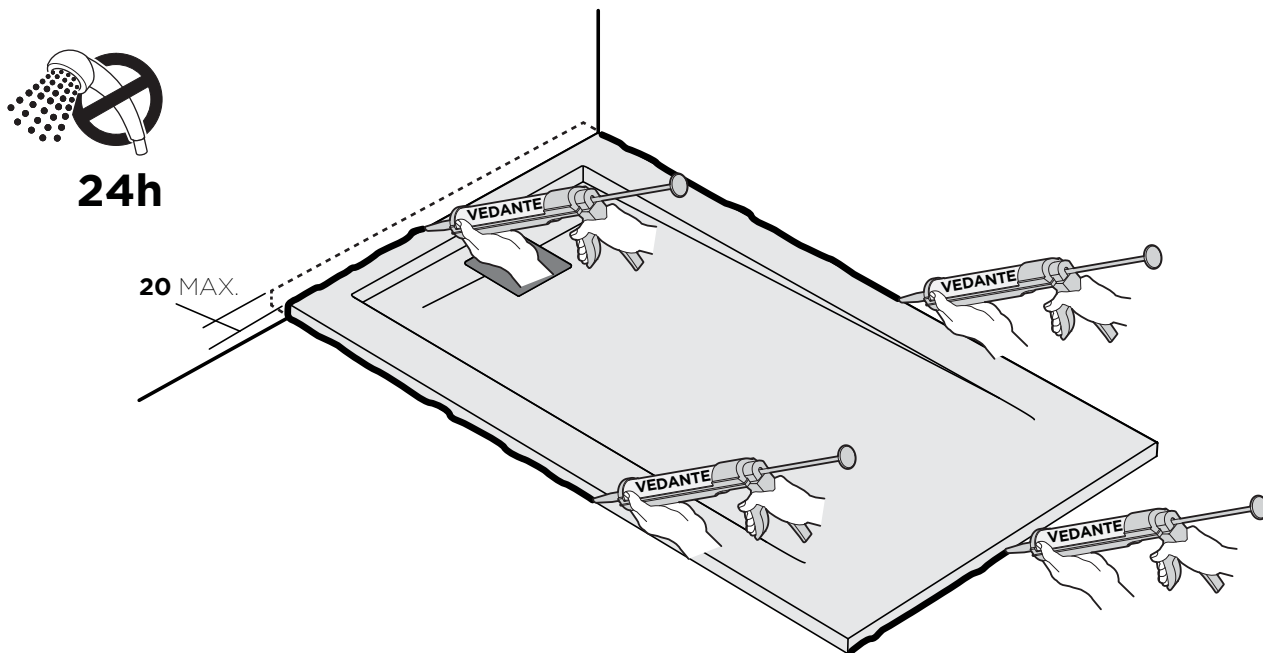
Mantendo a base protegida, force a aderência da mesma à Cola e Veda, verificando se está devidamente nivelada.



Aplicar o selante elástico recomendado para conseguir a correta estanqueidade entre a base de duche e as paredes de contacto com a mesma, bem como com o piso da base de suporte.

Desta forma garante a ausência de infiltrações através das laterais da base e por baixo da mesma.

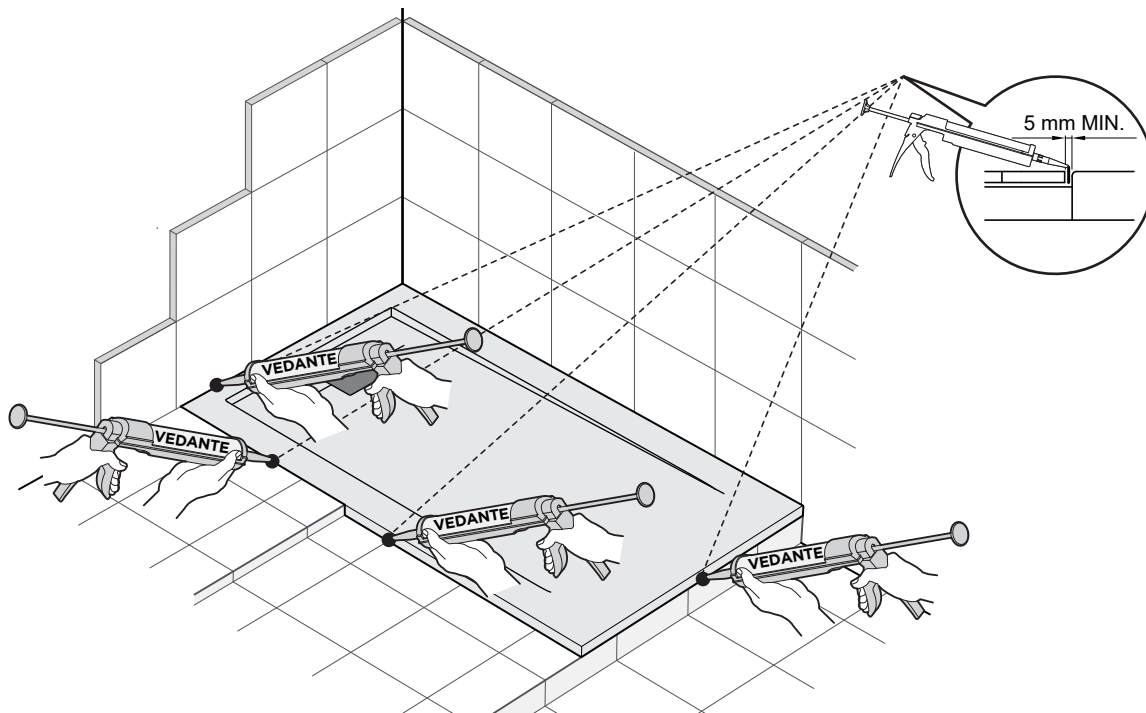
(O selante aplicado terá de secar durante um período mínimo de 24h, sendo que, durante este período, é imperterível não molhar a base de duche).



Para colagem da base de duche à base de suporte utilize Cola e Veda de poliuretano monocomponente para exterior (PU) ou Cola e Veda de polímero (MS). **(Não usar cimentos cola)**.

Para vedar utilize um vedante, à cor desejada, indicado para ambientes húmidos, que garanta total estanqueidade. Deve ainda ser um selante anti fungos, antibacterianos e de elasticidade permanente.

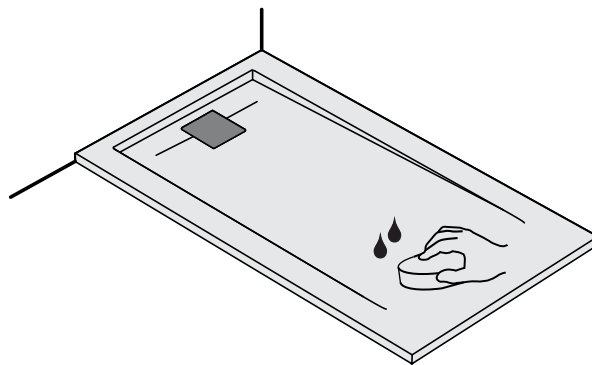
(Não usar vedantes ácidos - apenas neutros).



Use detergentes de ph neutro, esponjas ou panos suaves.

Nunca usar produtos abrasivos e dissolventes (como acetona, álcool, diluentes, cloro, amoniacos, colorantes de cabelo, entre outros).

Para limpeza de manchas difíceis use uma esponja de fibra branca e o nosso produto **Resclean**.



www.restone.pt