



**ANTIDERRAPANTE CERTIFICADO**  
CERTIFIED NON-SLIP



**CLASSE 3 ANTI-DERRAPANTE**  
CLASS 3 NON-SLIP



**EXTRAPLANO - FÁCIL ACESSO**  
CERTIFIED NON-SLIP



**PASTA PIGMENTADA**  
PIGMENTED PASTE



**VÁLVULA A: CAUDAL de 42 L/min**  
VALVE A: 42 L/min FLOW



**MATERIAL SEM POROS**  
100% IMPERMEÁVEL  
PORE-FREE MATERIAL  
100% WATERPROOF



**FABRICADO EM PORTUGAL**  
MADE IN PORTUGAL



**3 ANOS DE GARANTIA**  
3 YEAR WARRANTY

## TEXTURA

TEXTURE



**Textura Ardósia**  
Slate Texture

## GRELHA

DRAIN GRID

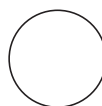


Cores Possíveis:  
**Inox, branco e preto**  
Medida:  
**132 mm x 132 mm**

Available Colours:  
Stainless steel, white and black  
Dimensions:  
132 mm x 132 mm

## CORES STANDARD

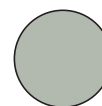
STANDARD COLOURS



**Branco**  
White  
RAL: 9003



**Preto**  
Black  
RAL: 9005



**Cinza**  
Grey  
RAL: 7004



**Antracite**  
Anthracite  
RAL: 7021



**Areia**  
Sand  
RAL: 1013



**Mais de 150 Cores Disponíveis**  
More than 150 Colors Available

## COMPOSIÇÃO

COMPOSITION

As Bases de Duche Restone, são produzidas através de Termofusão entre Gelcoat ISO/ NPG e por uma combinação de resinas e cargas minerais.

The Restone Shower Trays are produced through Thermofusion between Gelcoat ISO/NPG and a combination of resins and mineral fillers.

## INCLUI

INCLUDES



▪ **Base de Duche**  
Shower Tray



▪ **Grelha**  
Drain Grid



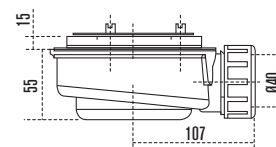
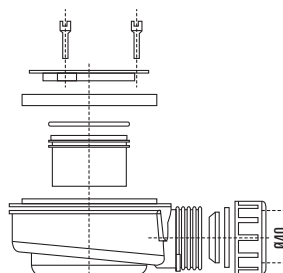
▪ **Válvula**  
Valve



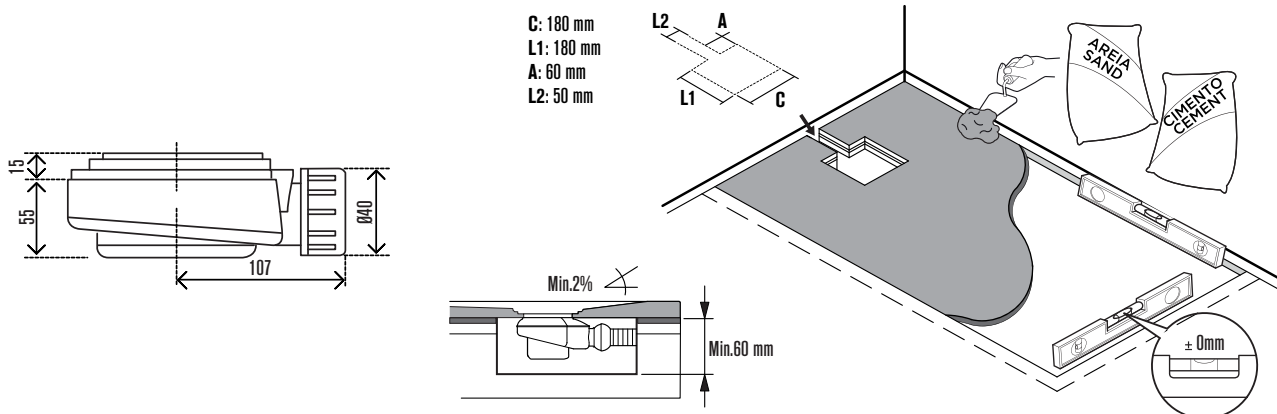
▪ **Manual de Aplicação**  
How to Assemble Manual

## DIMENSÕES DA VÁLVULA

VALVE DIMENSIONS



## PREPARAÇÃO DO PISO DE SUPORTE FLOOR PREPARATION



### 1. Utilizar uma argamassa sólida e firme.

Use a solid and firm mortar.

### 2. Na colocação da válvula verifique se está coincidente com o eixo do orifício da base de duche. O tubo de esgoto que liga à válvula deve ter, no mínimo, 2% de inclinação.

When placing the valve, check that it coincides with the axis of the shower tray orifice. The sewer pipe that connects to the valve must have a minimum of 2% tilt.

### 3. Colocar uma quantidade generosa de vedante em todas as paredes que estabelecem contacto com a base de duche.

Apply a generous amount of sealant in all walls in contact with shower tray.

### 4. Colocar primeiro a junta de borracha da válvula em todo o interior do orifício do esgoto da Base de duche. A posteriori aplicar cola e veda no verso da base de duche, colocando-a então sobre a base de suporte. (Não esqueça de deixar uma junta de dilatação mínima de 5 mm em todo o perímetro da base que estará em contacto com as paredes).

First apply the valve joint rubber ring inside the drainage valve hole of your shower tray. After that apply polyurethane glue on the back of the shower tray and then place it on the subfloor. (Please don't forget to leave an expansion joint, (at least) of 5mm, around all shower tray perimeter in contact with walls.)

### 5. Comece por proteger a sua base com o plástico que a embalou. De seguida aplicar a argola de aço inox.

Protect your shower tray by using the package plastic on top of it. After apply the stainless steel ring.

### 6. Mantenha a base de duche protegida, force a aderência da mesma à cola e veda com peso, verificando se está devidamente nivelada.

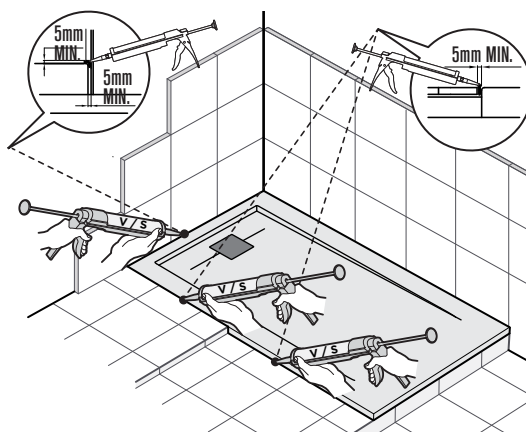
Keep the shower tray protected and force the polyurethane glue to "stick" checking if it's level wise.

### 7. Aplicar o vedante elástico recomendado para conseguir a correta estanqueidade entre a base de duche e as paredes de contacto com a mesma, bem como o piso da base de suporte.

Apply the recommended elastic sealant to ensure the correct water tightness between the shower tray and contact walls as well with the subfloor.

### 8. Para colagem da base de duche à base de suporte utilize Cola e Veda de poliuretano monocomponente para exterior (PU) ou Cola e Veda de polímero (MS). (NÃO USAR CIMENTOS COLA).

To glue the shower tray bottom to the support base, please use a polyurethane glue – PUR or MS. **(DO NOT USE CEMENT GLUE).**



REFERÊNCIAS E CORES  
COLOURS AND REFERENCES

Como obter o número de referencia final:

How to get the final reference number:

Substituir as ultimas letras da referencia com o codigo da cor da seguinte lista:

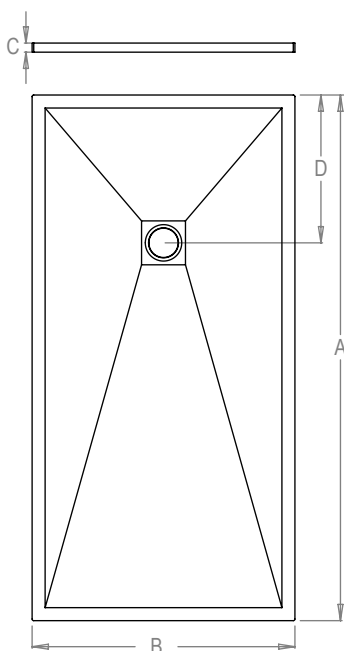
Replace the last letters of the reference with the color code from the following list:

COR COLOUR	CÓDIGO CODE
BRANCO / WHITE	BR
AREIA / SAND	AR
CINZA / GREY	CI
ANTRACITE / ANTHRACITE	AN
PRETO / BLACK	PR
COR CARTA RAL / RAL COLOUR	CO

Ex: Base Ardósia 210x75 Areia | Ref: AR210075AR

Ex: Slate shower tray 210x75 Sand | Ref: AR210075AR

DIMENSÕES  
DIMENSIONS



**C** Espessura da base: 25 - 28 mm  
Shower tray thickness

**D** Distância do eixo da válvula ao topo da base  
Distance from valve shaft to top of base

✂ Possibilidade de medidas personalizadas ao nível da largura e comprimento.  
Customized width and length dimensions are possible.

↕ Tolerância das medidas apresentadas: 2%  
Presented dimensions tolerance: 2%

REFERÊNCIA REFERENCE	A	B	D	PESO WEIGHT
ARO70070BR	700	700	350	23,00 KG
ARO80070BR	800	700	350	25,00 KG
ARO90070BR	900	700	350	29,00 KG
ARO100070BR	1000	700	350	32,00 KG
ARO110070BR	1100	700	450	35,00 KG
ARO120070BR	1200	700	450	38,00 KG
ARO130070BR	1300	700	450	41,00 KG
ARO140070BR	1400	700	450	46,00 KG
ARO150070BR	1500	700	450	49,00 KG
ARO160070BR	1600	700	450	52,00 KG
ARO170070BR	1700	700	450	56,00 KG
ARO180070BR	1800	700	450	57,00 KG
ARO190070BR	1900	700	450	60,00 KG
ARO200070BR	2000	700	450	63,00 KG
ARO210070BR	2100	700	450	66,00 KG
ARO215070BR	2150	700	450	68,00 KG

REFERÊNCIA REFERENCE	A	B	D	PESO WEIGHT
ARO80075BR	800	750	350	27,00 KG
ARO90075BR	900	750	350	30,00 KG
ARO100075BR	1000	750	350	34,00 KG
ARO110075BR	1100	750	450	37,00 KG
ARO120075BR	1200	750	450	41,00 KG
ARO130075BR	1300	750	450	44,00 KG
ARO140075BR	1400	750	450	47,00 KG
ARO150075BR	1500	750	450	51,00 KG
ARO160075BR	1600	750	450	54,00 KG
ARO170075BR	1700	750	450	57,00 KG
ARO180075BR	1800	750	450	61,00 KG
ARO190075BR	1900	750	450	64,00 KG
ARO200075BR	2000	750	450	68,00 KG
ARO210075BR	2100	750	450	71,00 KG
ARO215075BR	2150	750	450	73,00 KG

REFERÊNCIA REFERENCE	A	B	D	PESO WEIGHT
ARO80080BR	800	800	400	29,00 KG
ARO90080BR	900	800	350	32,00 KG
ARO100080BR	1000	800	350	36,00 KG
ARO110080BR	1100	800	450	40,00 KG
ARO120080BR	1200	800	450	44,00 KG
ARO130080BR	1300	800	450	47,00 KG
ARO140080BR	1400	800	450	50,00 KG
ARO150080BR	1500	800	450	54,00 KG
ARO160080BR	1600	800	450	58,00 KG
ARO170080BR	1700	800	450	61,00 KG
ARO180080BR	1800	800	450	65,00 KG
ARO190080BR	1900	800	450	68,00 KG
ARO200080BR	2000	800	450	72,00 KG
ARO210080BR	2100	800	450	75,00 KG
ARO215080BR	2150	800	450	77,00 KG

REFERÊNCIA REFERENCE	A	B	D	PESO WEIGHT
ARO90090BR	900	900	350	36,00 KG
ARO100090BR	1000	900	350	43,00 KG
ARO110090BR	1100	900	450	45,00 KG
ARO120090BR	1200	900	450	49,00 KG
ARO130090BR	1300	900	450	53,00 KG
ARO140090BR	1400	900	450	57,00 KG
ARO150090BR	1500	900	450	61,00 KG
ARO160090BR	1600	900	450	65,00 KG
ARO170090BR	1700	900	450	69,00 KG
ARO180090BR	1800	900	450	73,00 KG
ARO190090BR	1900	900	450	77,00 KG
ARO200090BR	2000	900	450	81,00 KG
ARO210090BR	2100	900	450	88,00 KG

REFERÊNCIA REFERENCE	A	B	D	PESO WEIGHT
AR100100BR	1000	1000	350	45,00 KG
AR110100BR	1100	1000	450	50,00 KG
AR120100BR	1200	1000	450	54,00 KG
AR130100BR	1300	1000	450	59,00 KG
AR140100BR	1400	1000	450	63,00 KG
AR150100BR	1500	1000	450	68,00 KG
AR160100BR	1600	1000	450	72,00 KG
AR170100BR	1700	1000	450	77,00 KG
AR180100BR	1800	1000	450	81,00 KG
AR190100BR	1900	1000	450	86,00 KG
AR200100BR	2000	1000	450	90,00 KG
AR210100BR	2100	1000	450	95,00 KG
AR215100BR	2150	1000	450	97,00 KG

REFERÊNCIA REFERENCE	A	B	D	PESO WEIGHT
AR120120BR	1200	1200	350	65,00 KG
ARO100090BR	1300	1200	350	70,00 KG
ARO110090BR	1400	1200	450	76,00 KG
ARO120090BR	1500	1200	450	81,00 KG
ARO130090BR	1600	1200	450	87,00 KG
ARO140090BR	1700	1200	450	92,00 KG
ARO150090BR	1800	1200	450	97,00 KG
ARO160090BR	1900	1200	450	103,00 KG
ARO170090BR	2000	1200	450	108,00 KG
ARO180090BR	2100	1200	450	113,00 KG
ARO190090BR	2150	1200	450	116,00 KG